



МИАССМЕБЕЛЬ

Набор (комплект)
мебели для комнат "Флорнана"
Мебель для гостиной.



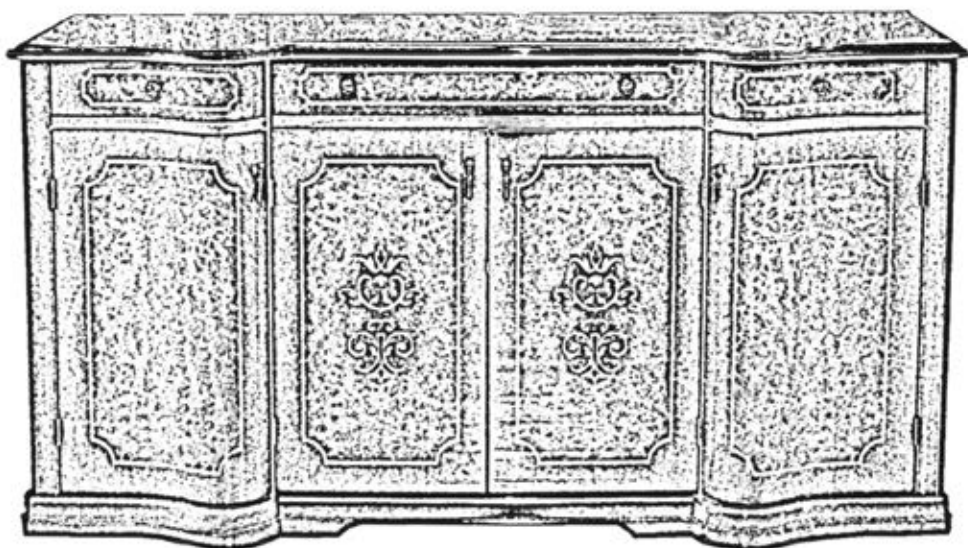
EAC

Комод
четырёхдверный

Цвет:

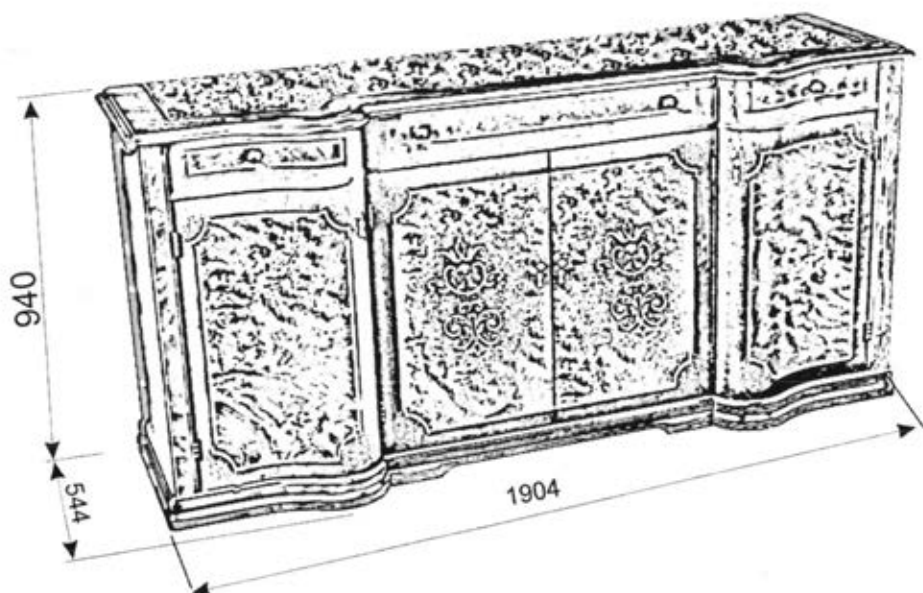
Партия №

Инструкция по сборке,
уходу и эксплуатации



Предприятие-изготовитель:
ЗАО "Миассмебель", Россия, 456303,
Челябинская обл., г. Миасс, ул. 60 лет Октября, 13

Габаритные размеры изделия



Благодарим Вас за выбор продукции, выпускаемой под торговой маркой "Миассмебель". Наши изделия разработаны в соответствии с высокими требованиями качества, функциональности и дизайна. Мы уверены, что Вы будете довольны приобретением нового изделия от нашей фирмы.

Перед началом сборки изделия внимательно прочитайте данную инструкцию, в которой содержится полная информация о последовательности сборки, а также рекомендации по правильной эксплуатации и уходу за ним.

Сохраните инструкцию вместе с гарантийным талоном, кассовым чеком и личной карточкой упаковщика до истечения гарантийного срока. Запомните, а лучше запишите № набора.

Изготовитель оставляет за собой право совершенствования конструкции изделия, замены лицевой фурнитуры на более современную без внесения изменений в настоящую инструкцию, так как предприятие постоянно работает над улучшением выпускаемой продукции.

Общие рекомендации по сборке

Вы имеете дела с деталями, имеющими глянцевую отделку.

Будьте аккуратны при сборке изделия!!!

Для удобства, рекомендуем производить сборку изделия вдвоем. Для сборки необходимо иметь молоток и отвертки с крестообразным и с прямым шлицем.

Перед началом сборки рекомендуем Вам проверить наличие деталей, фурнитуры и метизов по маркировочной этикетке и комплектной ведомости (см. Спецификацию деталей по пакетам и Спецификацию фурнитуры и метизов).

Во избежание повреждения деталей, сборку необходимо производить аккуратно, на упаковочной бумаге. Пользоваться молотком необходимо через мягкую прокладку или деревянный брусок.

В процессе сборки изделия будьте осторожны и внимательны, соблюдайте меры предосторожности при использовании молотка и других инструментов. *Установку саморезов, шурупов, винтов, (метизов)*, необходимо производить при помощи отвертки, закручивая по часовой стрелке.

Спецификация деталей по пакетам

N пакета	N детали	Наименование	Размер, мм	Кол-во
14.1	01	Крышка	1920x550	1
	02	Цоколь в сборе	1904x544	1
14.2	03	Стенка вертикальная боковая левая	836x469	1
	04	Стенка вертикальная боковая правая	836x469	1
	05	Стенка вертикальная средняя левая	836x446	1
	06	Стенка вертикальная средняя правая	836x446	1
	07	Планка	872x76	1
14.3	08	Полка	871x400	1
	26.02/26.03	Боковая стенка ящика левая/правая	353x100	1/1
	28.04	Задняя стенка ящика	810x100	1
	28.05	Дно ящика	822x344	1
	19	Планка	280x75	2
	20	Планка	457x76	2
	21/22	Планка левая/правая	457x158	1/1
14.4	10	Стенка задняя	887x468	2
	12	Дверь гнутоклееная левая	695x430,5	1
	13	Дверь гнутоклееная правая	695x430,5	1
14.5	11	Стенка задняя	847x882	1
	24/25	Дверь центральная левая/правая	695x433	1/1
	28.01	Передняя стенка ящика	867x130	1
14.6	26	Ящик боковой левый в сборе	432x426	1
	27	Ящик боковой правый в сборе	432x426	1
	09	Полка	456x417	2
		Фурнитура		1
		Всего мест		6 мест

Спецификация фурнитуры и метизов



Винт соединительный
- 26 шт.



Эксцентрик
(на 19мм)
- 24 шт.



Эксцентрик
(на 16мм)
- 2 шт.



Заглушка
- 30шт.



Шкант- 6x30
30шт.



Ручка-серьга
- 4 шт.



Шайба металлическая
- 10 шт.



Винт М4х25
- 8 шт.



Ручка-кнопка
- 4 шт.



Евровинт
- 8 шт.



Заглушка
- 12 шт.



Держатель
- 2 шт.



Винт 6,3х11
- 2 шт.



Саморез 3х13
"золото" - 16шт.



Цепочка декоративная
4 шт.



Магнитная
защелка - 4 шт.



Шуруп 3х13
8 шт.



Винт с плоской
головкой и шестигранным
гнездом - 8шт.



Саморез 3х13
"золото" - 16 шт.

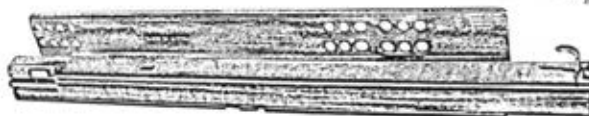


Ключ "Dresselhaus"
- 1 шт.



Полкодержатель
- 12 шт.

Фетровая подставка
- 8 шт.



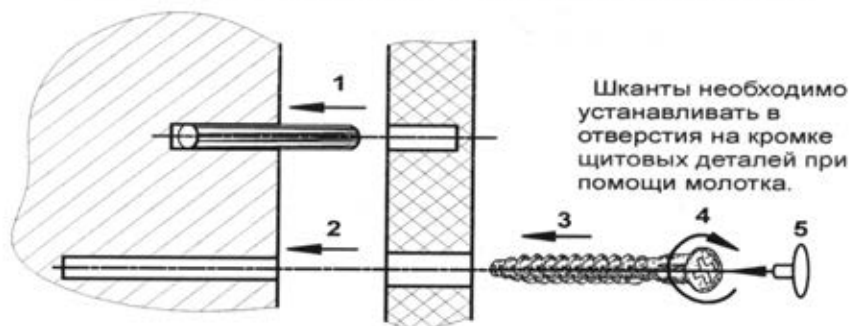
Направляющие "Marc" L=350 mm
3 к-та



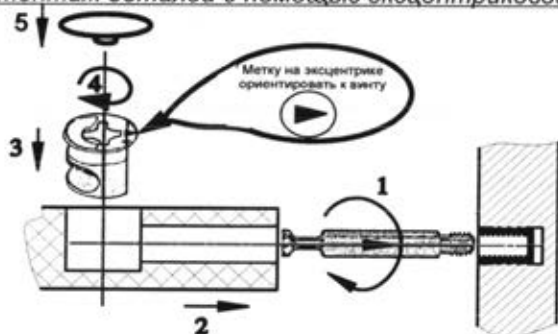
Винт 6,3х10
- 12 шт.

Порядок установки крепежной фурнитуры.

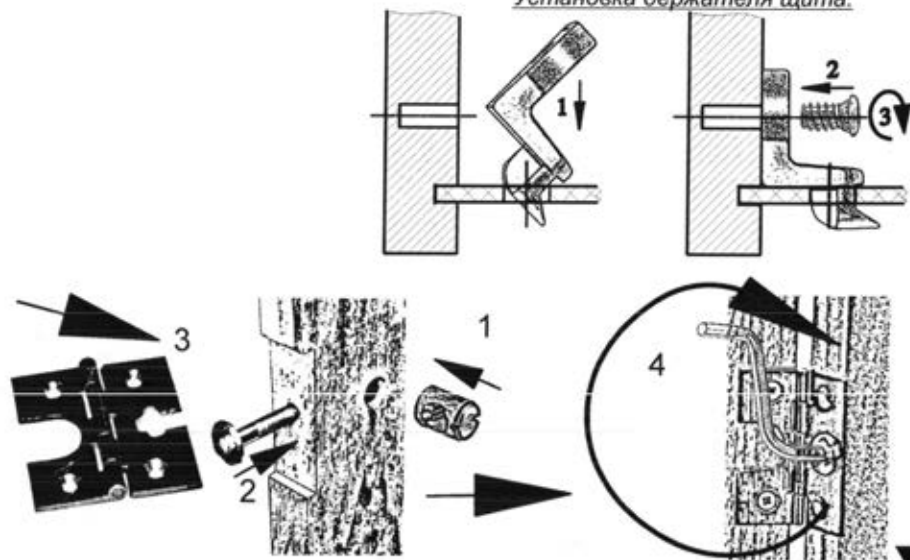
Соединение деталей с помощью евровинтов.



Монтаж деталей с помощью эксцентриковой стяжки.

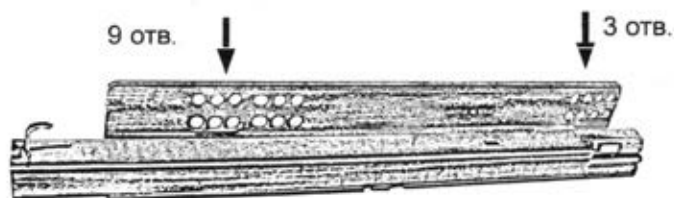
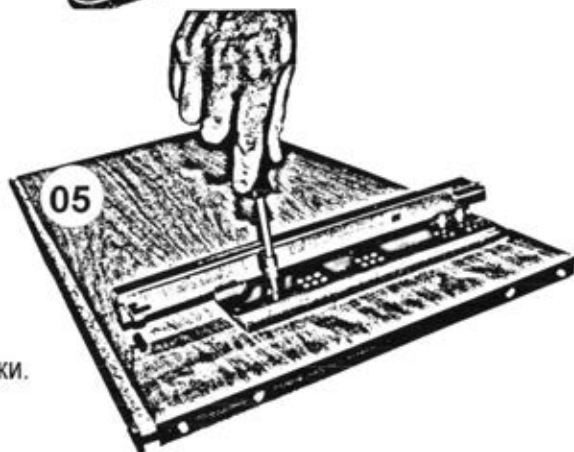


Установка держателя щита.





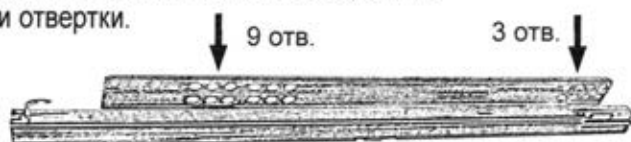
Установить направляющую на накладку левой средней вертикальной стенки 05 , как показано на рисунке. Совместить 3 и 9 отверстия ряда отверстий на механизме с отверстиями на накладке стенки вертикальной. Вставить винты в отверстия и завернуть их при помощи отвертки.



Установить на вертикальную стенку 05 4 эксцентрика, 4 шканта и 2 винта соединительных, как показано на рисунке.



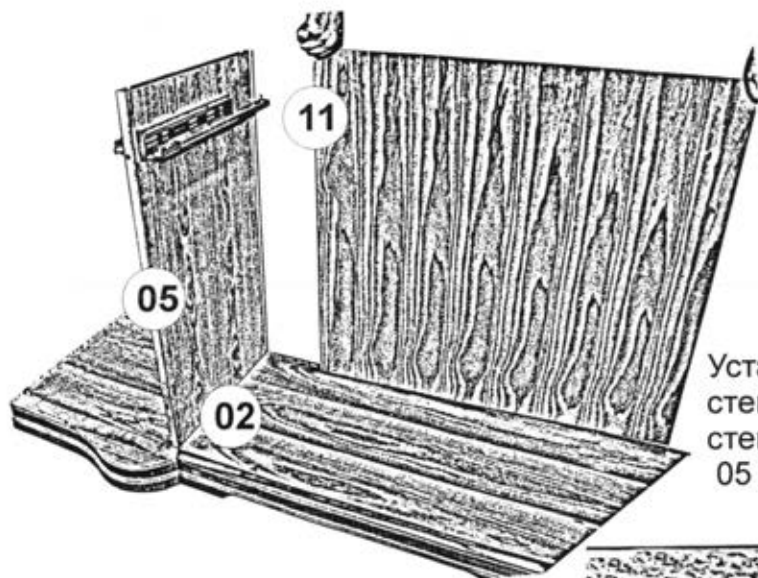
Установить вторую направляющую на левую вертикальную стенку 05, как показано на рисунке. Совместить 3 и 9 отверстия ряда отверстий на механизме с отверстиями на накладке стенки вертикальной. Вставить винты в отверстия и завернуть их при помощи отвертки.



Оборудование направляющими правой средней стенки вертикальной 06 аналогично.

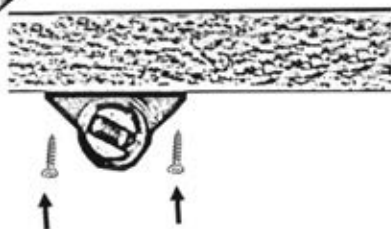


Установить стенку вертикальную 05 на соединительные винты цоколя 02 и зафиксировать на эксцентриковую стяжку.

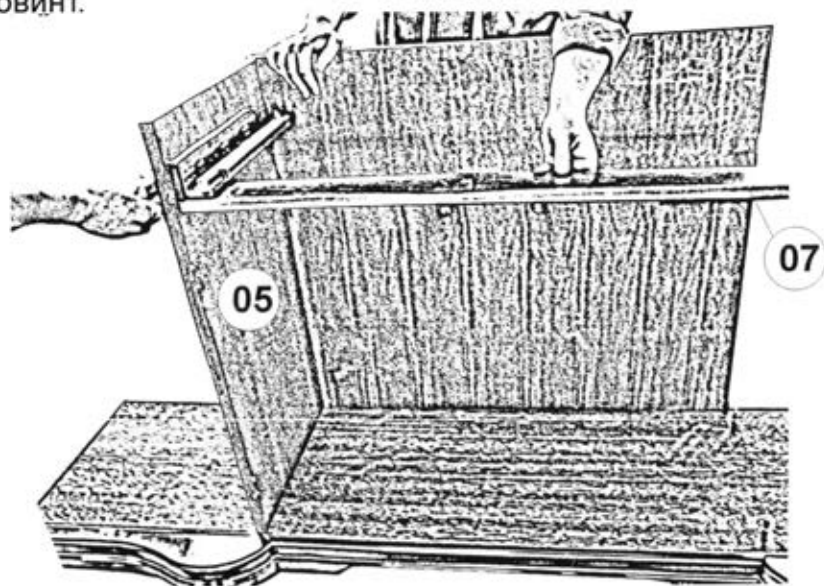


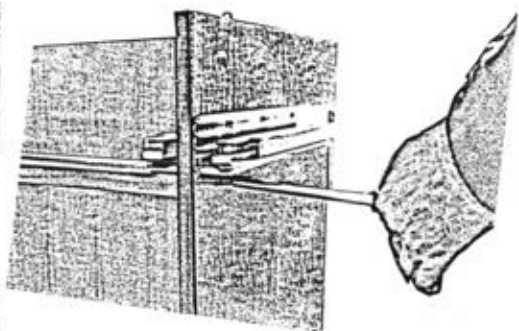
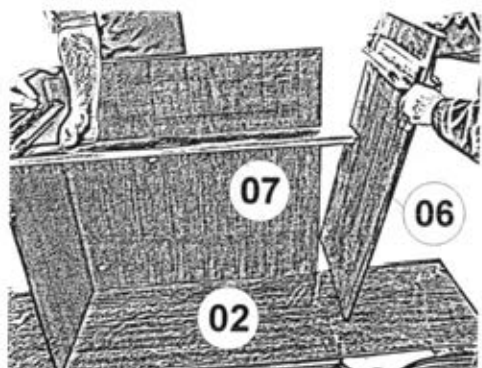
Установить заднюю стенку 11 в пазы стенки вертикальной 05 и цоколя 02.

На планку 07 по наколкам установить 2 магнитных защелки и закрепить отверткой на шурупы. В каждую кромки детали 07 установить по одному шканту.



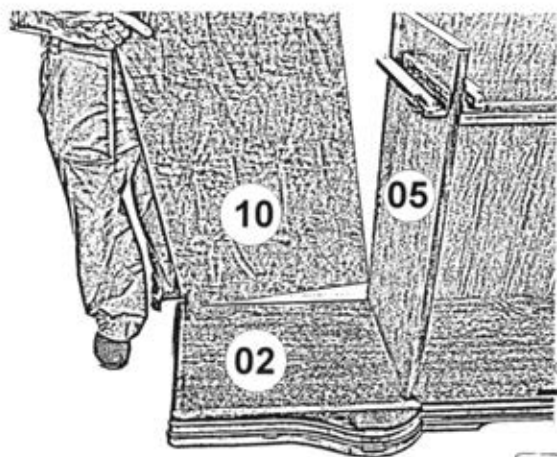
Крепить планку 07 к стенке вертикальной 05 отверткой на евровинт.



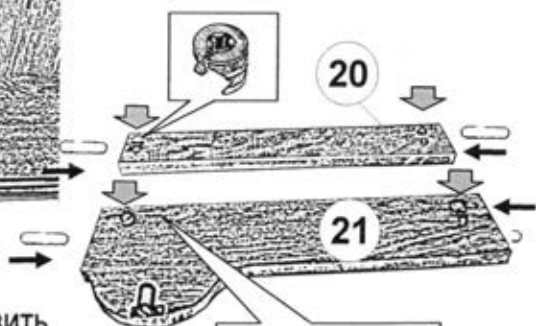


Установить стенку вертикальную 06 на соединительные винты цоколя 02 и шканти планки 07. Зафиксировать стенку 06 на эксцентриковую стяжку, а планку на евровинт при помощи отвертки.

Монтаж левой части комода .

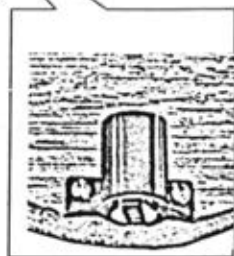


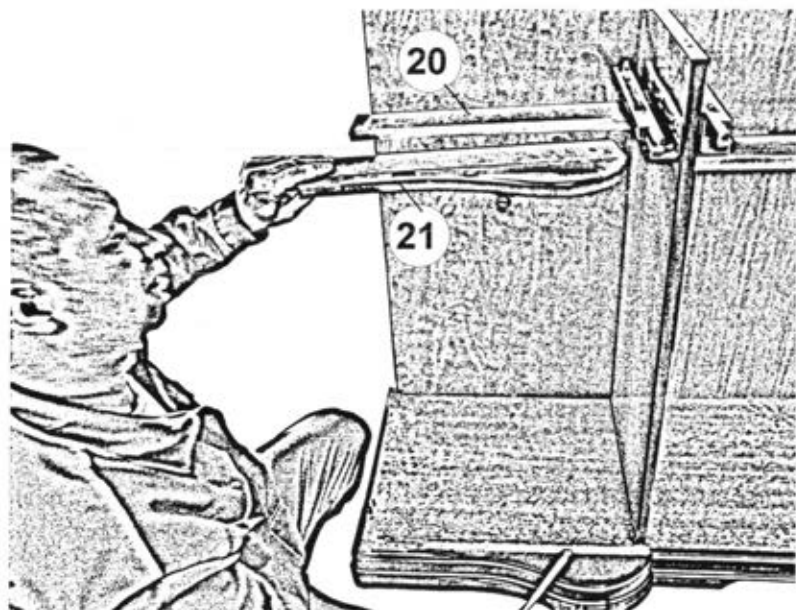
В пазы стенки вертикальной 05 и цоколя 02 установить заднюю стенку 10.



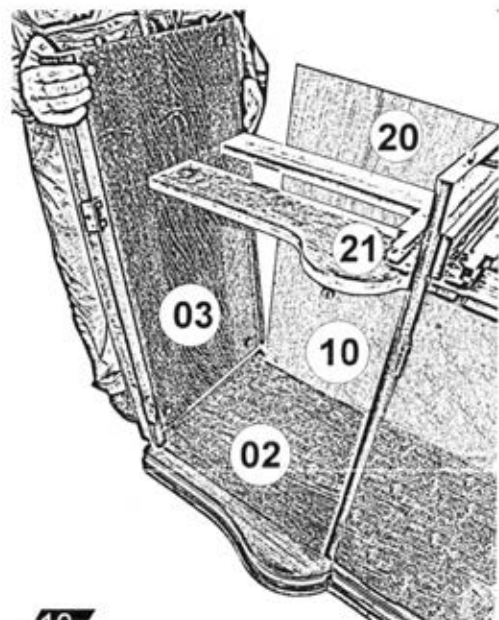
В кромку планок 20 и 21 установить шканти. В пазы этих деталей установить эксцентрики.

В пазы планки 21 по имеющимся наколам на шурупы установить магнитную защелку.

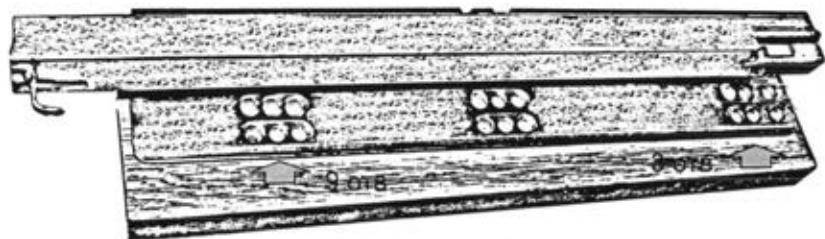




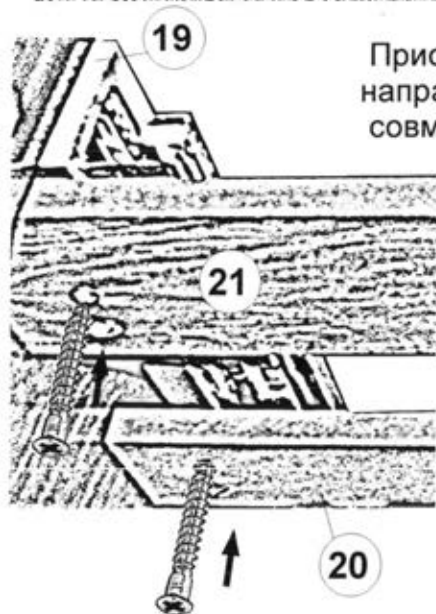
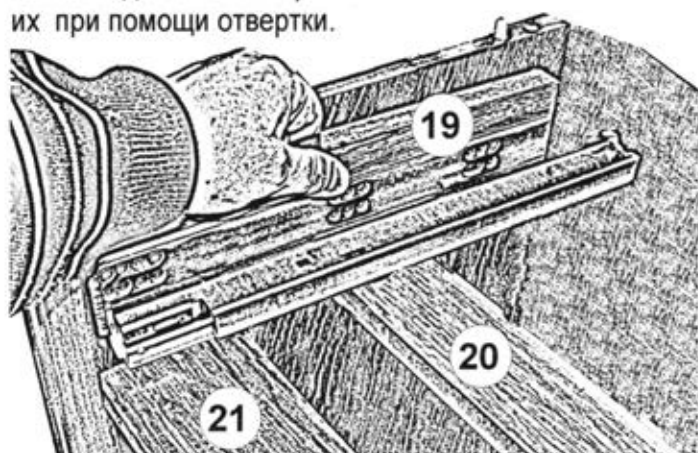
На винты стенки вертикальной 05 установить планки 20 и 21.
Закрепить на эксцентрики.



На винты цоколя 02 установить стенку вертикальную 03, совместив винты соединительные на стенке 03 с отверстиями на кромках планок 20 и 21. Стенка задняя 10 должна плотно войти в пазы цоколя и стенки 03. Закрепить детали на эксцентрики.



Установить направляющую на планку 19, как показано на рисунке. Совместить 3 и 9 отверстия ряда отверстий на механизме с отверстиями на накладке стенки вертикальной. Вставить винты в отверстия и завернуть их при помощи отвертки.



Приставить планку 19, оборудованную направляющей, к планкам 20 и 21, совместив отверстиями. Крепить планку 19 к планкам 20 и 21 снизу на евровинты.

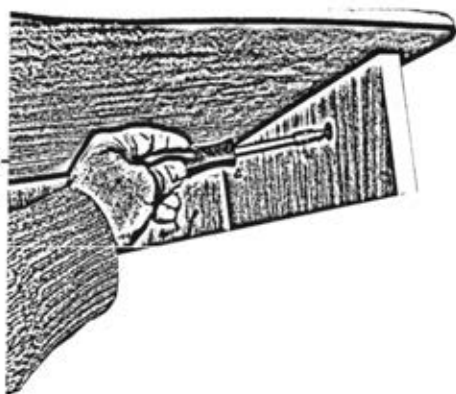
**Монтаж правой части
комода аналогичен.**

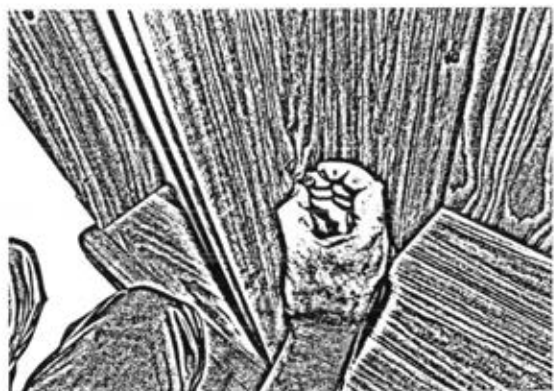


Установить на крышку 01 соединительные винты и зафиксировать отверткой.

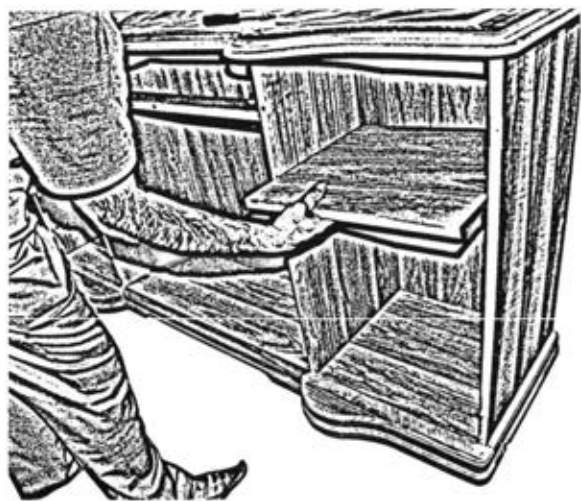


Установить крышку 01 соединительными винтами на стенки вертикальные 03, 04, 05 и 06. Зафиксировать эксцентриками.

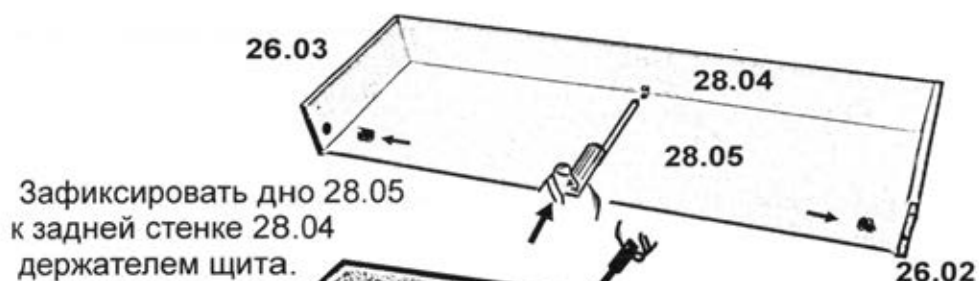
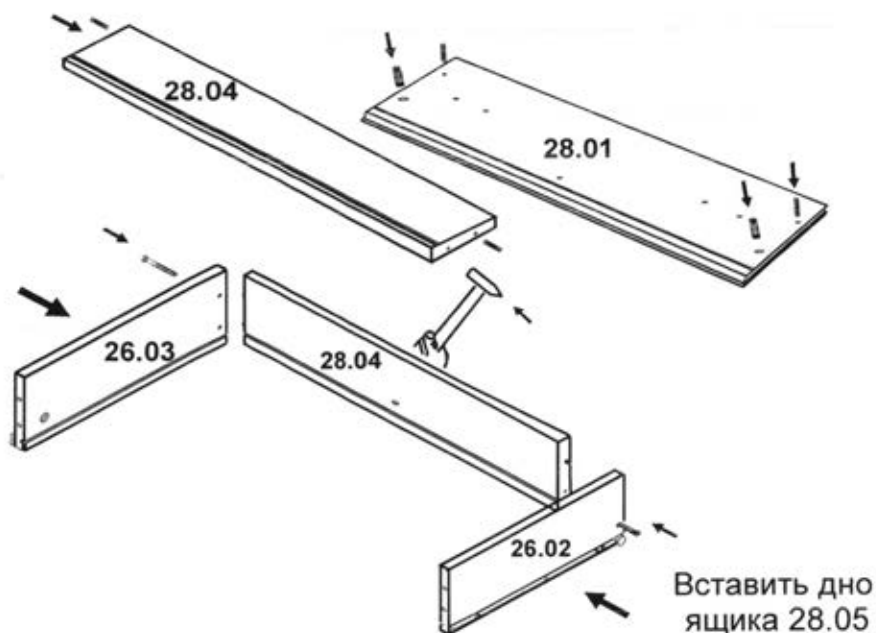




В проемы установить полки.



Установить соединительные винты в переднюю стенку 28.01 и зафиксировать их при помощи отвертки В отверстия передней стенки 28.01 и задней стенки 28.04 вставить шкранты.



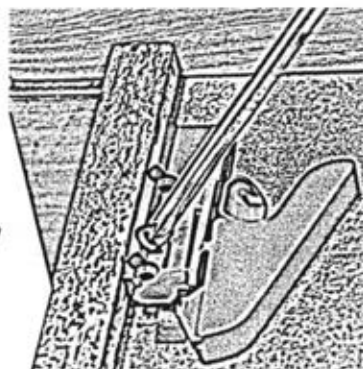
Установить переднюю стенку ящика, закрепив ее к боковым стенкам на эксцентриковую стяжку.

Установить ручки на винты при помощи отвертки.

Установка механизма крепления .

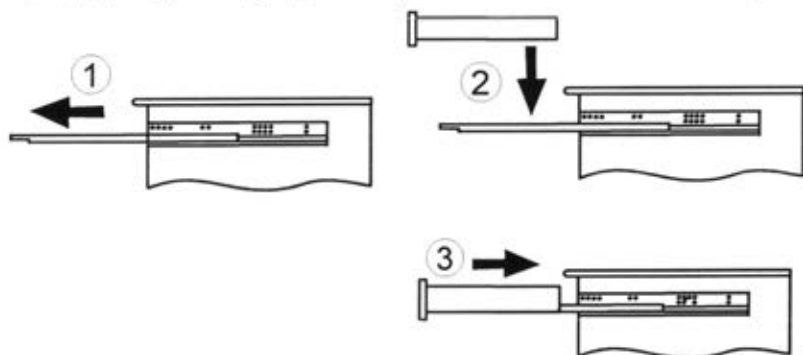
Для установки механизма крепления:

- 1.Перевернуть ящик вверх дном, положить механизмы на дно ящика.
- 2.По имеющимся наколкам крепить механизмы к боковым стенкам ящика саморезами с помощью отвертки

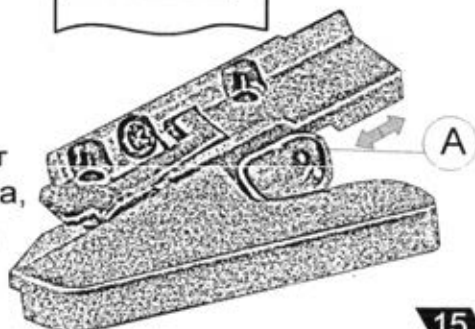


Для установки ящика нужно:

- 1.выдвинуть направляющие элементы,
- 2.установить ящик на направляющие элементы и совместить опорный крючок с отверстиями в задней стенке 16.04
- 3.задвинуть ящик до защелкивания механизма крепления



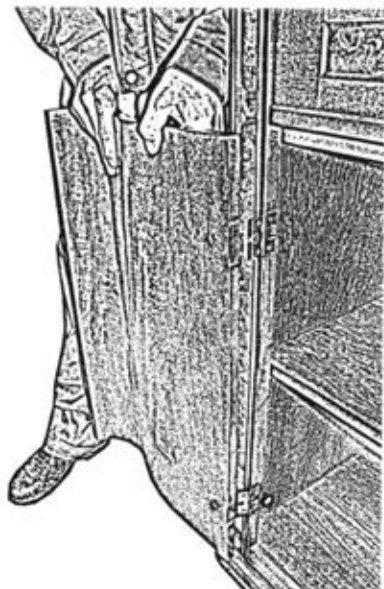
Механизм крепления позволяет регулировать положение ящика, после установки его в изделие, по высоте на 2,5 мм путем передвижения курсора А



Порядок установки дверей.

Навеску дверей производить вдвоем!!!

Приставить гнуклееную дверь к оборудованной карточными петлями колонке винтом к прорези в петле. Совместить отверстия на петлях с отверстиями в кромке двери. В гайки, через отверстия в петлях и кромки двери, вставить винты (рис.1)



(рис 1)

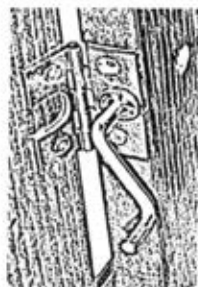
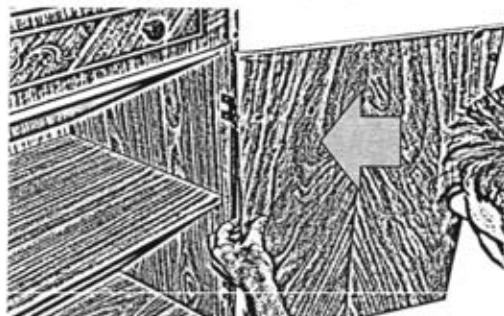


(рис 2)

Винтом крепить дверь 12 (13) к колонке стенки вертикальной 03(04) при помощи ключа. (рис 2)

Аналогично крепить правую дверь.

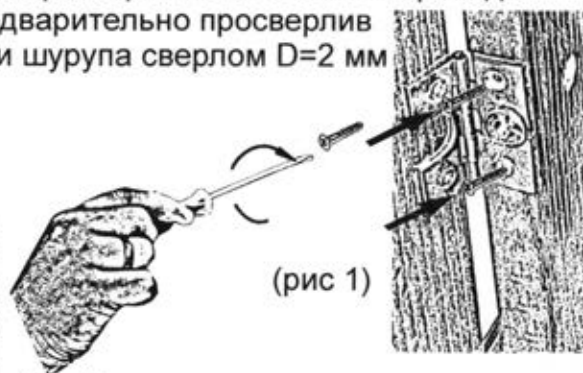
Приставить дверь к оборудованной карточными петлями вертикальной стенке. Винты вставить в прорезь на петлях. Ключом на винты прикрепить дверь к вертикальной стенке.



Аналогично крепить левую дверь.

Ослабить винт на 1-2 оборота. Выровнять зазоры между дверью и цоколем с крышкой, (между дверью и передней стенкой ящика с цоколем.) Винтом закрепить дверь при помощи ключа с таким усилием, чтобы не допустить деформации декоративной петли. В противном случае возможно возникновение скрипа вследствие изгиба оси вращения петли.(рис 4)

После выравнивания зафиксировать положение фасада шурупами 3x13, (рис 1) предварительно просверлив отверстия в месте установки шурупа сверлом D=2 мм на глубину 8 мм.(рис 2)



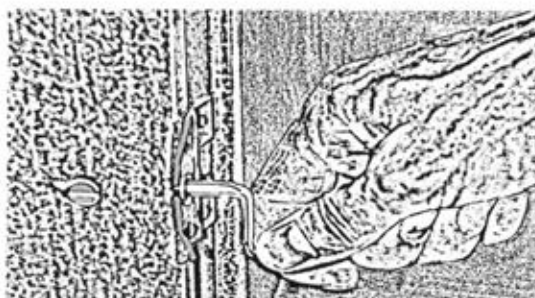
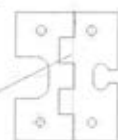
(рис 2)

(рис 1)

Ось вращения
петли

Правильно

Не правильно



(рис 4)

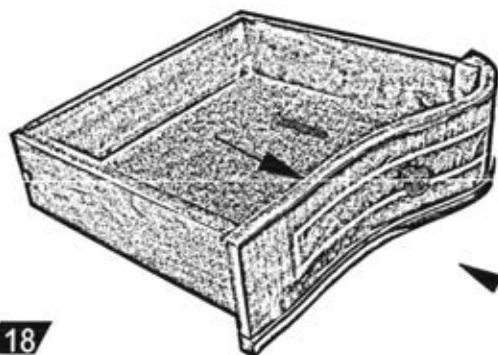
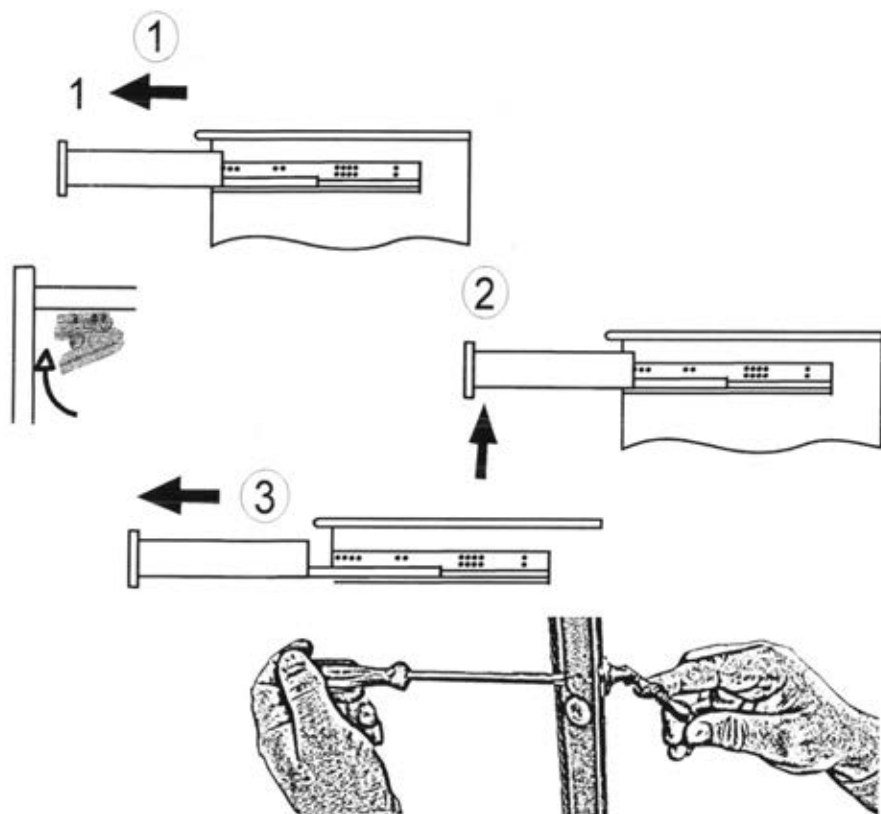
(рис 3)

Одна из причин возникновения скрипа петель:

1. Несовпадение осей вращения. (рис 3)
2. Деформация петель в следствие изгиба оси вращения из-за чрезмерного затягивания винта при креплении двери. (рис 4)

Для удаления ящика нужно:

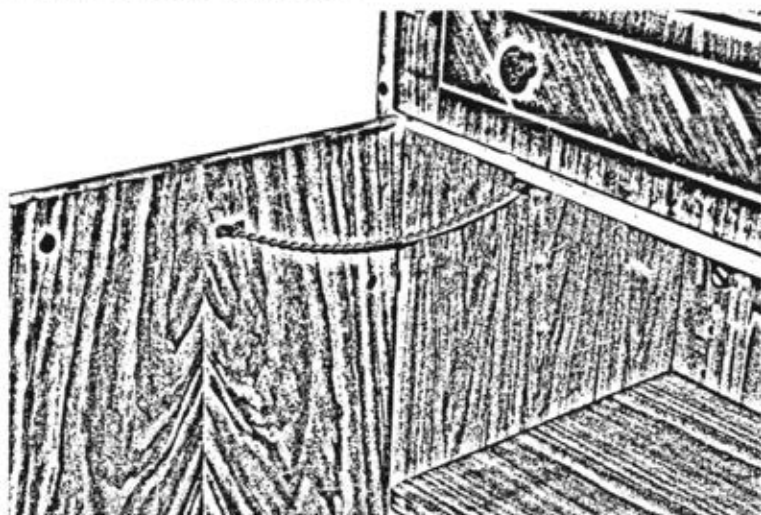
1. выдвинуть ящик
2. повернуть рычаги левого и правого механизмов крепления до упора.
3. удалить ящик.



На гнутые и прямые двери на винты с помощью отвертки установить ручки-серьги. На переднюю стенку ящика установить ручки-кнопки.



По имеющимся наколкам в дверях и планке при помощи саморезов отверткой крепить декоративные цепочки. Если в процессе эксплуатации прямые двери будут задевать гнутые двери то необходимо перенести на 1-2 сантиметра вглубь комода крепление цепочки.



Дополнительные сведения:

*Продукция сертифицирована на соответствие
ГОСТ 16371-2014 ГОСТ 19917-2014*

Сертификат соответствия № РОСС RU. АЯ 14. Н04811

Срок действия с 27.02.2019 по 26.02.2022.

Декларация о соответствии РОСС RU. АЯ14.В. 1569/19.

Срок действия с 27.02.2019 по 26.02.2024.

*Орган по сертификации рег. № РОСС RU.0001.10АЯ14 ПРОДУКЦИИ И
УСЛУГ АВТОНОМНОЙ НЕКОММЕРЧЕСКОЙ ОРГАНИЗАЦИИ "ЧЕЛЯБИНСКИЙ
ЦЕНТР СЕРТИФИКАЦИИ" г. Челябинск*

Применяемые материалы:

Щитовые детали изделия изготовлены из сертифицированных плитных материалов, разрешенных к производству на основании гигиенического сертификата и облицованных различными декоративными облицовочными материалами. Колонки, брусковые детали цоколей и карнизов изготовлены из древесных материалов. Донья ящичков изготавливаются из панелей отделочных на основе плит ХДФ. Детали отделаны полиэфирными или акриловыми лаками.

Эксплуатация и уход за мебелью

Сохранность и долговечность изделия зависят от правильности эксплуатации и ухода за ним.

Мебель чувствительна к изменениям температуры и влажности воздуха. Повышенная влажность или, напротив, сухость воздуха, отклонения от нормальной комнатной температуры, прямой солнечный свет (особенно при открытых окнах) — все это вредно влияет на лаковое покрытие мебели. В сырых помещениях она покрывается пятнами и тускнеет. В помещениях с повышенной температурой лаковый слой из-за усыхания древесины покрывается сетью мелких трещин.

НЕ РЕКОМЕНДУЕТСЯ !

Устанавливать мебель ближе чем на 0,5 м от радиаторов отопления.

Применять при протирке изделия бытовые чистящие средства, кислоты, растворители, хлорсодержащие растворы.

При чистке изделия пользоваться твердыми приспособлениями (скребки, губки с рабочим покрытием из пластикового или металлического волокнообразного материала).

НЕОБХОДИМО !

Лицевые поверхности беречь от механических повреждений, так как их ремонт в домашних условиях невозможен.

Предохранять изделие от попадания на поверхности кислот, щелочей, различных растворителей (одеколон, духи и т.д.).

РЕКОМЕНДУЕМ

Для ухода за лакированными матовыми поверхностями необходимо использовать средства для ухода за мебелью.

Для ухода за лакированными глянцевыми поверхностями необходимо использовать полироли для мебели.

Выбирая средство по уходу за лакированными поверхностями необходимо ознакомиться с аннотацией и убедиться, что средство не содержит агрессивных и абразивных веществ. Так же обратить внимание на состав мебельных полиролей и очистителей, которые, как правило изготавливаются на основе масла, воска или силикона. Средство на масляной основе придают блеск, скрывают царапины и потертости. Средства, держащие воск, образуют на поверхности незаметную пленку, которая предотвращает оседание пыли на поверхность, работает как антистатик и антисептик. Средства на основе силикона придают изделию блеск и влагостойкость. Для ухода за мебелью используйте чистую мягкую ткань: фланель, плюш, бархат, микрофибру и т.п.

Если в мебели имеются стеклоизделия, то для ухода за ними необходимо использовать стеклоочистители (согласно аннотации, нанесенной на упаковке.) избегая попадания вещества на лакированную поверхность.

ГАРАНТИИ ИЗГОТОВИТЕЛЯ

Предприятие-изготовитель гарантирует соответствие мебели требованиям ГОСТ 16371-2014 при соблюдении условий транспортирования, хранения, сборки и эксплуатации в течение 24 месяцев. Срок службы изделия - 10 лет.

С претензиями по комплектации и качеству деталей и фурнитуры обращаться в отдел технического контроля предприятия-изготовителя (8-3513-524048) или в магазин, где приобреталась мебель. Для быстрого рассмотрения претензии желательно при себе иметь ярлыки (этикетки с номером пакета, номером партии, личной карточкой комплектовщика-упаковщика) с пакета, в котором обнаружен дефект или некомплект деталей (фурнитуры) и № набора.

Замена деталей и узлов с механическими повреждениями (бой, сколы, царапины), возникшими в процессе сборки или транспортировки самовывозом, производится за дополнительную оплату.

Дополнительную информацию о торговых представителях узнавайте у представителей ЗАО "Миассмебель" или на сайте www.miassmebel.ru